

## TYPOVÝ LIST VÝROBKU: QUADRA 40

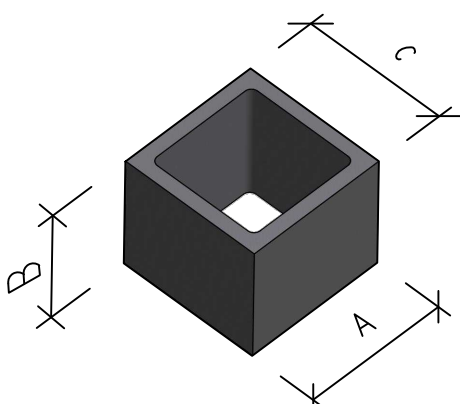
### POPIS VÝROBKU:

QUADRA 30 – Dutinová vibrolisovaná betónová stĺpová tvárnica, spoj plochý, výška 25cm.

### POUŽITIE VÝROBKU:

Betónové stĺpové tvárnice sa používajú ako stratené debnenie na vyhotovenie železobetónových pilierov. Používajú sa na vyhotovenie pilierov v rodinných a bytových domov, garáží, rôznych prístreškov, v priemyselnej výstavbe, a podobne.

### TECHNICKÉ PARAMETRE:

TYP TVÁRNICE	Quadra 40	
šírka A (mm ±2mm)	400	
výška B (mm ±2mm)	250	
dĺžka C (mm ±2mm)	400	
hmotnosť (kg)	25,3	
normalizovaná pevnosť v tlaku fb (MPa)	4,0	
spotreba na výšku (ks/mb)	4	
spotreba (ks/m <sup>3</sup> )	25	
spotreba výplňového betónu (l/m <sup>3</sup> )	714,03	

### VÝHODY:

- nízka cena a hmotnosť
- jednoduchá a osvedčená technológia
- presné rozmery
- dlhá životnosť
- nie je potrebné debnenie
- rýchle a presné vyhotovenie
- vysoká nosnosť a pevnosť
- výborná prilnavosť omietky

### SKÚŠANIE A KVALITA:

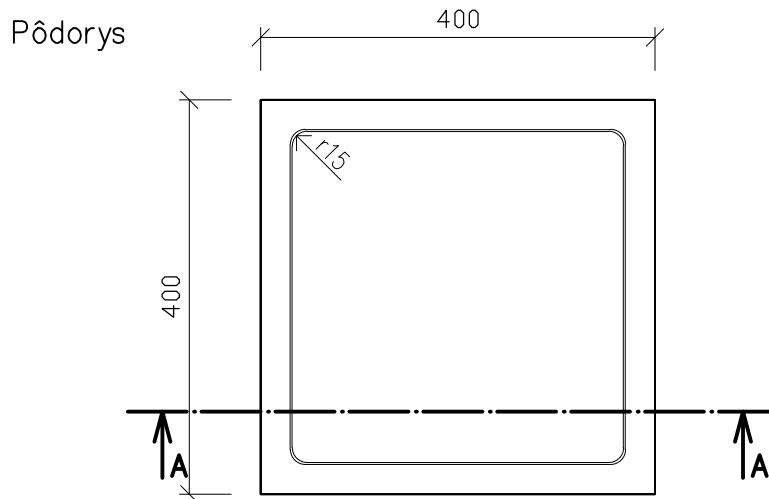
Pre betónové tvárnice je vydané vyhlásenie o parametroch č.002/2015.

Tvárnice podliehajú pravidelnej kontrole a skúšaniam v nezávislej autorizovanej skúšobni.

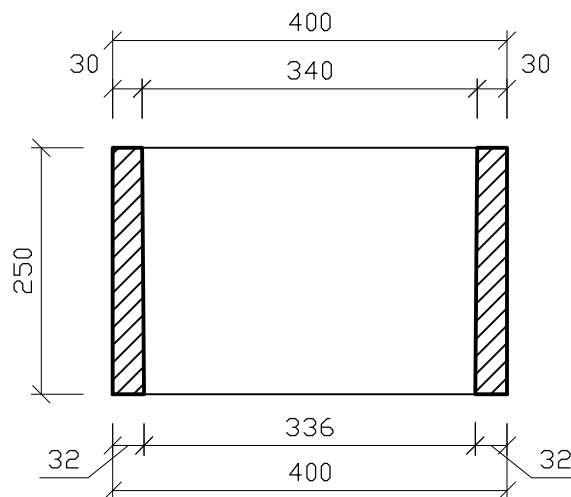
Quadra 40  
1/2

TYPOVÝ LIST VÝROBKU: Quadra 40

SCHÉMA:



REZ A-A



SPÔSOB DODÁVANIA:

Quadra 30 sa dodávajú na paletách 106 x 106 cm, aj kusovo.

TYP TVÁRNICE	Quadra 40
množstvo na paleta (ks)	30
hmotnosť + paleta (kg/pal)	759 + 20
m <sup>2</sup> /paleta	3

Quadra 30  
2/2