

TYPOVÝ LIST VÝROBKU: QUADRA 30

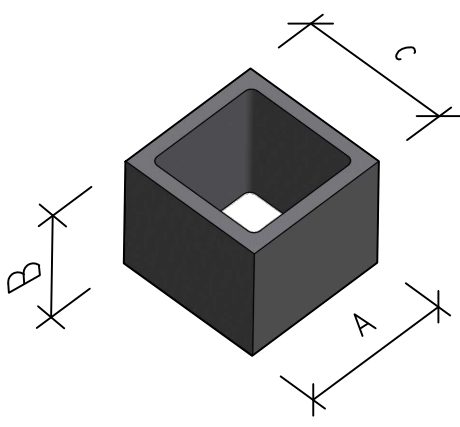
POPIS VÝROBKU:

QUADRA 30 – Dutinová vibrolisovaná betónová stĺpová tvárnica, spoj plochý, výška 25cm.

POUŽITIE VÝROBKU:

Betónové stĺpové tvárnice sa používajú ako stratené debnenie na vyhotovenie železobetónových pilierov. Používajú sa na vyhotovenie pilierov v rodinných a bytových domov, garáží, rôznych prístreškov, v priemyselnej výstavbe, a podobne.

TECHNICKÉ PARAMETRE:

TYP TVÁRNICE	Quadra 30	
šírka A (mm ±2mm)	300	
výška B (mm ±2mm)	250	
dĺžka C (mm ±2mm)	300	
hmotnosť (kg)	18,0	
normalizovaná pevnosť v tlaku fb (MPa)	5,4	
spotreba na výšku (ks/mb)	4	
spotreba (ks/m ³)	44,44	
spotreba výplňového betónu (l/m ³)	629,31	

VÝHODY:

- nízka cena a hmotnosť
- jednoduchá a osvedčená technológia
- presné rozmery
- dlhá životnosť
- nie je potrebné debnenie
- rýchle a presné vyhotovenie
- vysoká nosnosť a pevnosť
- výborná prilnavosť omietky

SKÚŠANIE A KVALITA:

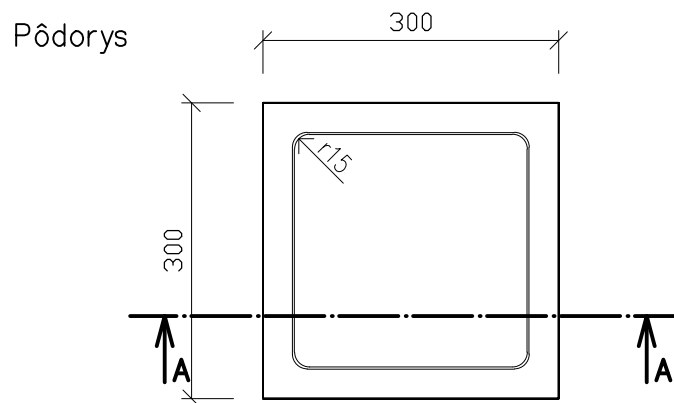
Pre betónové tvárnice je vydané vyhlásenie o parametroch č.002/2015.

Tvárnice podliehajú pravidelnej kontrole a skúšaniam v nezávislej autorizovanej skúšobni.

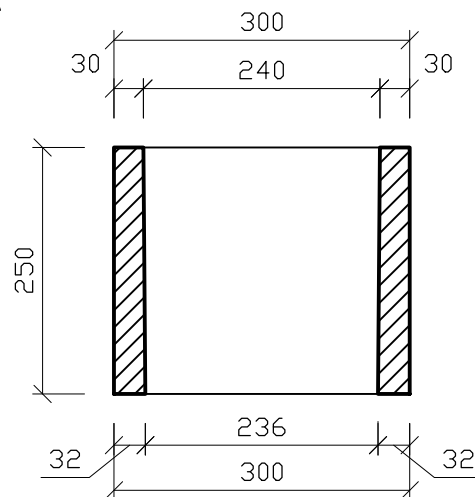
Quadra 30
1/2

TYPOVÝ LIST VÝROBKU: Quadra 30

SCHÉMA:



REZ A-A



SPÔSOB DODÁVANIA:

Quadra 30 sa dodávajú na paletách 106 x 106 cm, aj kusovo.

TYP TVÁRNICE	Quadra 30
množstvo na paleta (ks)	60
hmotnosť + paleta (kg/pal)	1080 + 20
m ² /paleta	4,5

Quadra 30
2/2