

TYPOVÝ LIST VÝROBKU: QUADRA 25

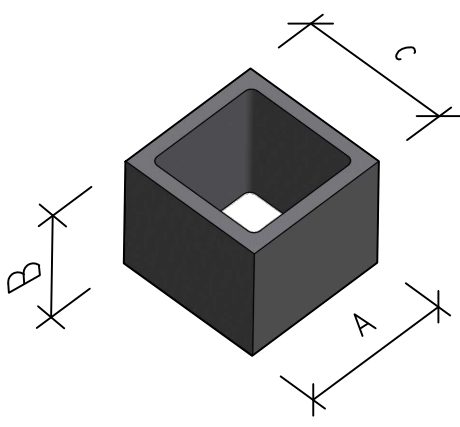
POPIS VÝROBKU:

QUADRA 25 – Dutinová vibrolisovaná betónová stĺpová tvárnica, spoj plochý, výška 25cm.

POUŽITIE VÝROBKU:

Betónové stĺpové tvárnice sa používajú ako stratené debnenie na vyhotovenie železobetónových pilierov. Používajú sa na vyhotovenie pilierov v rodinných a bytových domov, garáží, rôznych prístreškov, v priemyselnej výstavbe, a podobne.

TECHNICKÉ PARAMETRE:

TYP TVÁRNICE	Quadra 25	
šírka A (mm ±2mm)	250	
výška B (mm ±2mm)	250	
dĺžka C (mm ±2mm)	250	
hmotnosť (kg)	14,9	
normalizovaná pevnosť v tlaku fb (MPa)	6,6	
spotreba na výšku (ks/mb)	4	
spotreba (ks/m ³)	64	
spotreba výplňového betónu (l/m ³)	566	

VÝHODY:

- nízka cena a hmotnosť
- jednoduchá a osvedčená technológia
- presné rozmery
- dlhá životnosť
- nie je potrebné debnenie
- rýchle a presné vyhotovenie
- vysoká nosnosť a pevnosť
- výborná prilnavosť omietky

SKÚŠANIE A KVALITA:

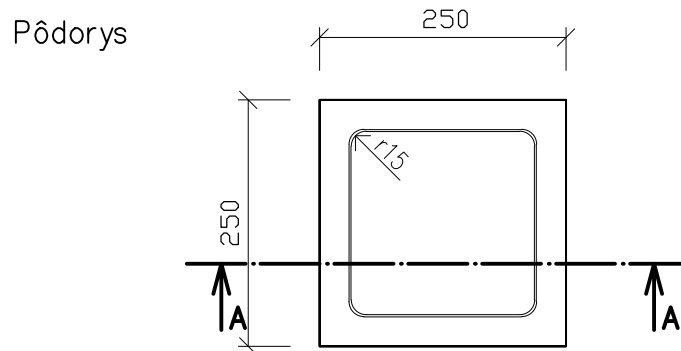
Pre betónové tvárnice je vydané vyhlásenie o parametroch č.002/2015.

Tvárnice podliehajú pravidelnej kontrole a skúšaniam v nezávislej autorizovanej skúšobni.

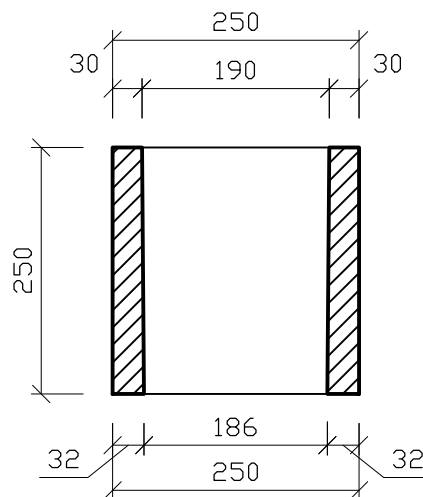
Quadra 25
1/2

TYPOVÝ LIST VÝROBKU: Quadra 25

SCHÉMA:



REZ A-A



SPÔSOB DODÁVANIA:

Quadra 25 sa dodávajú na paletách 106 x 106 cm, aj kusovo.

TYP TVÁRNICE	Quadra 25
množstvo na paleta (ks)	80
hmotnosť + paleta (kg/pal)	1192 + 20
m ² /paleta	5,0

Quadra 25
2/2