

TYPOVÝ LIST VÝROBKU: MBT30

POPIS VÝROBKU:

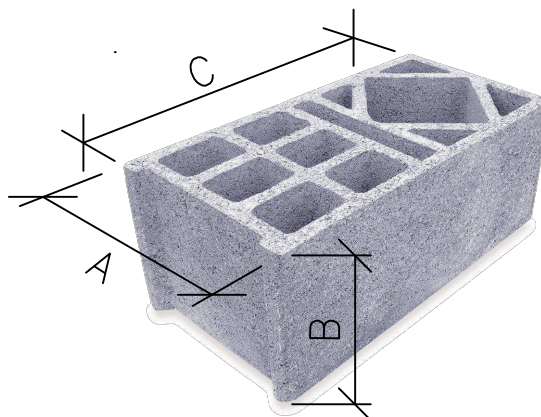
MBT30 – Dutinová vibrolisovaná betónová tvárnica so vzduchovými dutinami, ukladaná do maltového lôžka.

POUŽITIE VÝROBKU:

Nosné murovacie tvárnice sa používajú na murovanie nosných a nenosných zvislých deliacich konštrukcií, základov, šácht, múrikov oplatenia a iných zvislých konštrukcií.

TECHNICKÉ PARAMETRE:

TYP TVÁRNICE	MBT30
šírka A (mm ± 2 mm)	300
výška B (mm ± 5 mm)	190
dĺžka C (mm ± 5 mm)	500
hmotnosť základná (kg)	25,0
hmotnosť rohová (kg)	27,0
pevnosť v tlaku (MPa)	5,3
spotreba (ks/m ²)	10
spotreba (ks/m ³)	33,3
spotreba murovacej malty (l/m ³)	135



VÝHODY MUROVACÍCH BETÓNOVÝCH TVÁRNIC MBT30:

- nízka cena
- vysoká variabilita použitia
- jednoduchá a osvedčená technológia
- presné rozmery
- dlhá životnosť
- rýchle a presné vyhotovenie
- vysoká nosnosť a pevnosť
- výborná prílnavosť omietky
- možnosť upravovania sekaním, vŕtaním, frézovaním

SKÚŠANIE A KVALITA:

Pre betónové tvárnice je vzťažná norma EN 771-3:2011

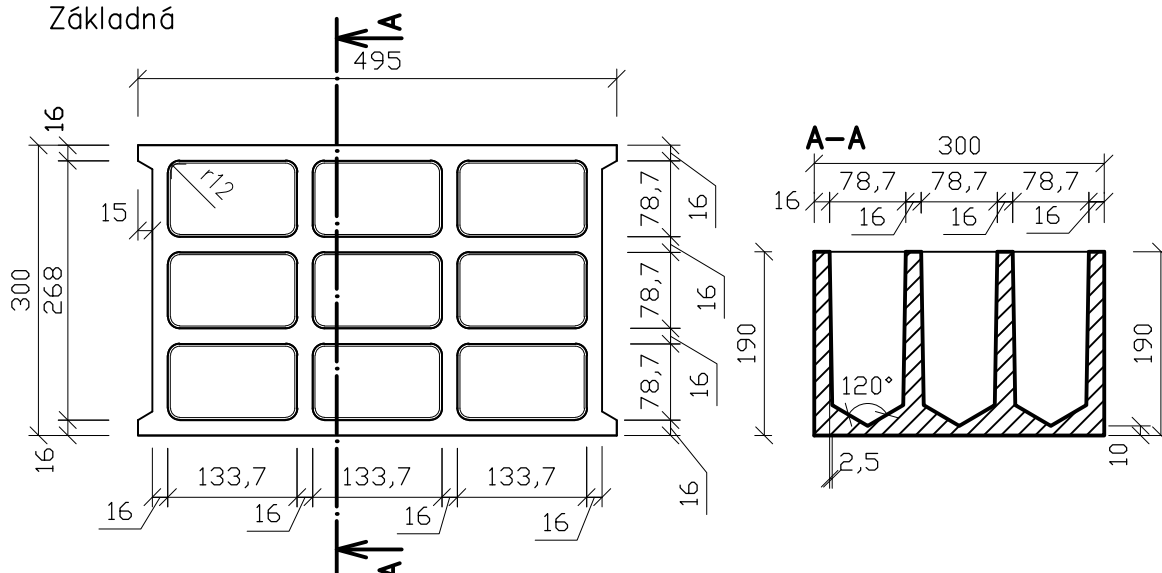
Tvárnice podliehajú pravidelnej kontrole a skúšaniam v nezávislej autorizovanej skúšobni.

MBT30
1/2

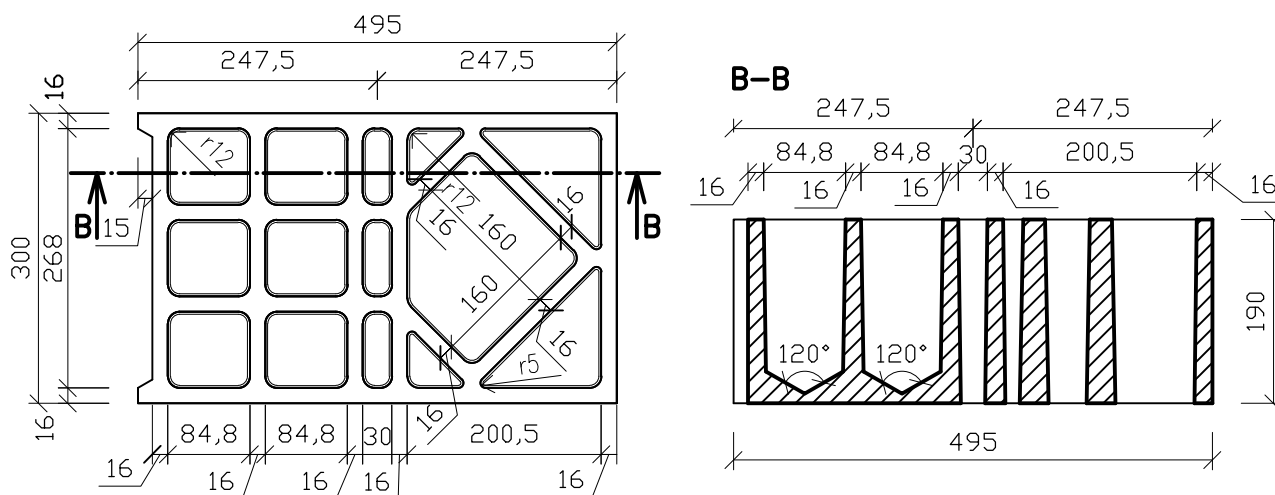
TYPOVÝ LIST VÝROBKU: MBT30

SCHÉMA:

Základná



Rohová



SPÔSOB DODÁVANIA:

Murovacie betónové tvárnice sa dodávajú na paletách 120 x 100 cm, aj kusovo.

TYP TVÁRNICE	MBT30
množstvo na palete (ks)	48 (36 základných, 12 rohových)
hmotnosť (kg/pal)	1244
m ² /paleta	4,8

MBT30
2/2