

TYPOVÝ LIST VÝROBKU: MBT25

POPIS VÝROBKU:

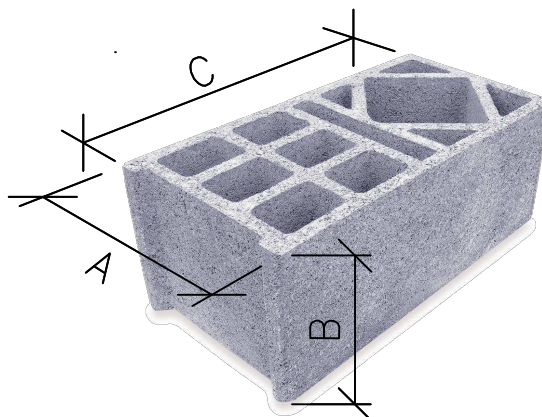
MBT25 – Dutinová vibrolisovaná betónová tvárnica so vzduchovými dutinami, ukladaná do maltového lôžka.

POUŽITIE VÝROBKU:

Nosné murovacie tvárnice sa používajú na murovanie nosných a nenosných zvislých deliacich konštrukcií, základov, šacht, múrikov oplatenia a iných zvislých konštrukcií.

TECHNICKÉ PARAMETRE:

TYP TVÁRNICE	MBT25
šírka A (mm ±2mm)	250
výška B (mm ±5mm)	190
dĺžka C (mm ±5mm)	495
hmotnosť základná (kg)	24,3
hmotnosť rohová (kg)	27,0
norm. pevnosť v tlaku fb (MPa)	3,8
spotreba (ks/m <sup>2</sup> )	10
spotreba (ks/m <sup>3</sup> )	40,0
spotreba murovacej malty (l/m <sup>3</sup> )	135,0



VÝHODY MUROVACÍCH BETÓNOVÝCH TVÁRNIC MBT25:

- |  |   |
|--|---|
| <ul style="list-style-type: none"> <li>–nízka cena</li> <li>–vysoká variabilita použitia</li> <li>–jednoduchá a osvedčená technológia</li> <li>–presné rozmery</li> <li>–dlhá životnosť</li> </ul> | <ul style="list-style-type: none"> <li>–rýchle a presné vyhotovenie</li> <li>–vysoká nosnosť a pevnosť</li> <li>–výborná prilnavosť omietky</li> <li>–možnosť upravovania sekaním, vŕtaním, frézovaním</li> </ul> |
|--|---|

SKÚŠANIE A KVALITA:

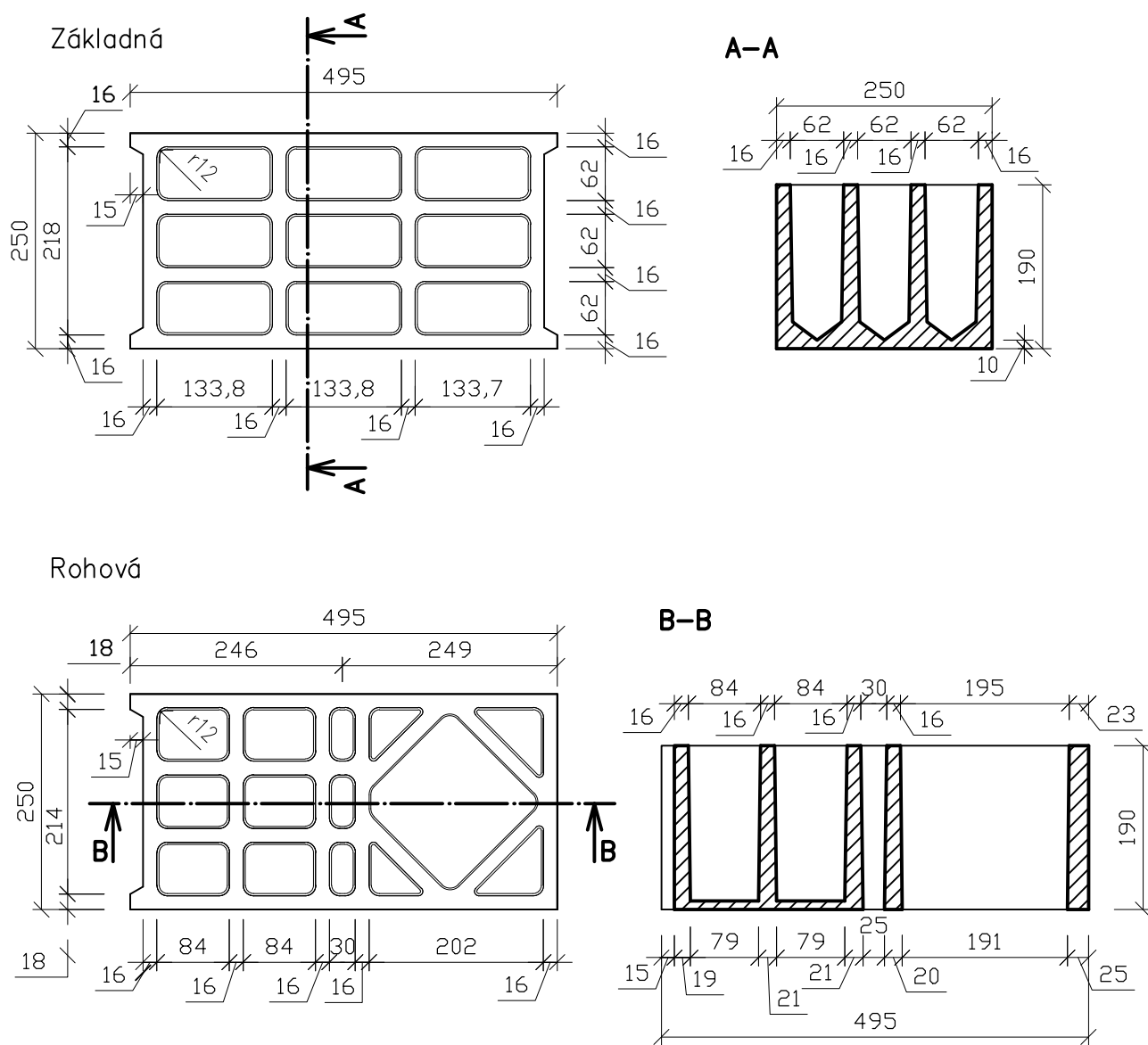
Pre betónové tvárnice je vzťažná norma EN 771–3:2011

Tvárnice podliehajú pravidelnej kontrole a skúšaniam v nezávislej autorizovanej skúšobni.

MBT25  
1/2

TYPOVÝ LIST VÝROBKU: MBT25

SCHÉMA:



SPÔSOB DODÁVANIA:

Murovacie betónové tvárnice sa dodávajú na paletách 106 x 106 cm, aj kusovo.

TYP TVÁRNICE	MBT25
množstvo na palete (ks)	48 (38 základných, 10 rohových 1/2)
hmotnosť (kg/pal)	1199
m <sup>2</sup> /paleta	4,8

MBT25  
2/2