

TYPOVÝ LIST VÝROBKU: MBT20

POPIS VÝROBKU:

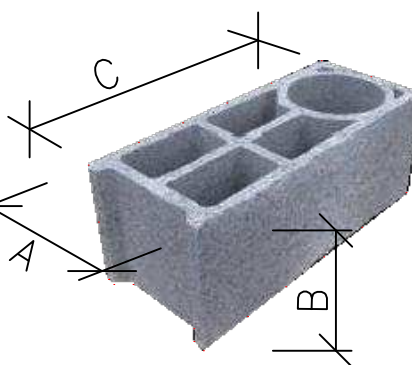
MBT20 – Dutinová vibrolisovaná betónová tvárnica so vzduchovými dutinami, ukladaná do maltového lôžka.

POUŽITIE VÝROBKU:

Nosné murovacie tvárnice sa používajú na murovanie nosných a nenosných zvislých deliacich konštrukcií, základov, šácht, múrikov oplatenia a iných zvislých konštrukcií.

TECHNICKÉ PARAMETRE:

TYP TVÁRNICE	MBT20
šírka A (mm ±2mm)	200
výška B (mm ±5mm)	190
dĺžka C (mm ±5mm)	491
hmotnosť základná (kg)	18,95
hmotnosť rohová (kg)	19,80
norm. pevnosť v tlaku fb (MPa)	5,8
spotreba (ks/m ²)	10
spotreba (ks/m ³)	50,0
spotreba murovacej malty (l/m ³)	135,0



VÝHODY MUROVACÍCH BETÓNOVÝCH TVÁRNIC MBT20:

- | | |
|-------------------------------------|---|
| -nízka cena | -rýchle a presné vyhotovenie |
| -vysoká variabilita použitia | -vysoká nosnosť a pevnosť |
| -jednoduchá a osvedčená technológia | -výborná prílnavosť omietky |
| -presné rozmery | -možnosť upravovania sekaním, vŕtaním, frézovaním |
| -dlhá životnosť | |

SKÚŠANIE A KVALITA:

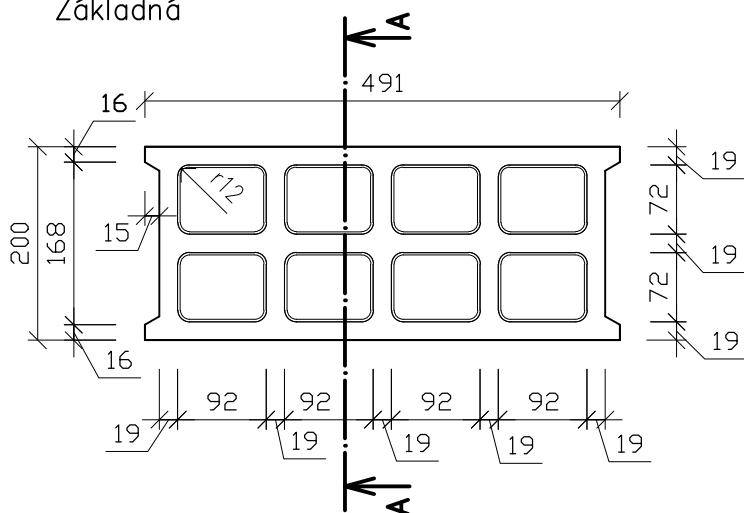
Pre betónové tvárnice je vzťažná norma EN 771-3:2011

Tvárnice podliehajú pravidelnej kontrole a skúšaniam v nezávislej autorizovanej skúšobni.

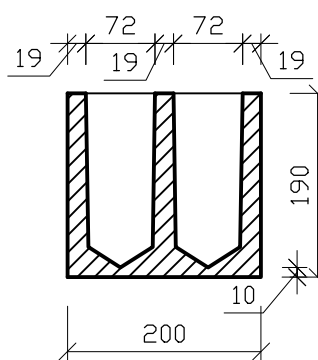
TYPOVÝ LIST VÝROBKU: MBT20

SCHÉMA:

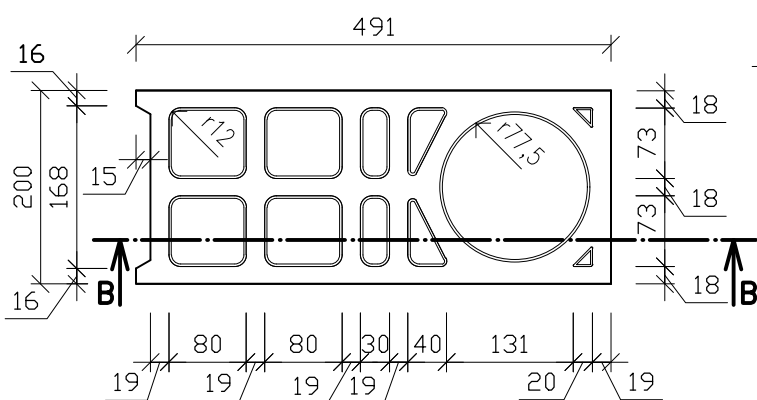
Základná



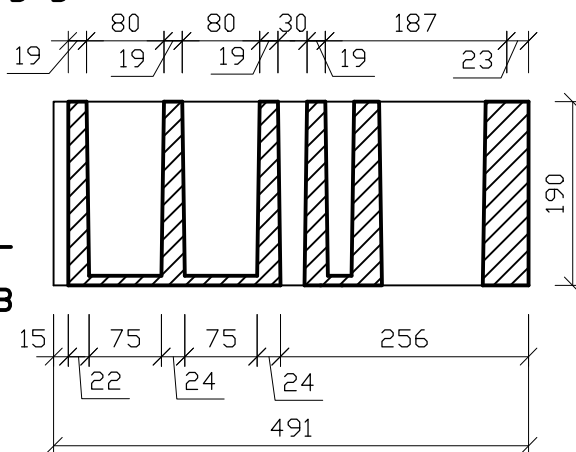
A-A



Rohová 1/2



B-B



SPÔSOB DODÁVANIA:

Murovacie betónové tvárnice sa dodávajú na paletách 106 x 106 cm, aj kusovo.

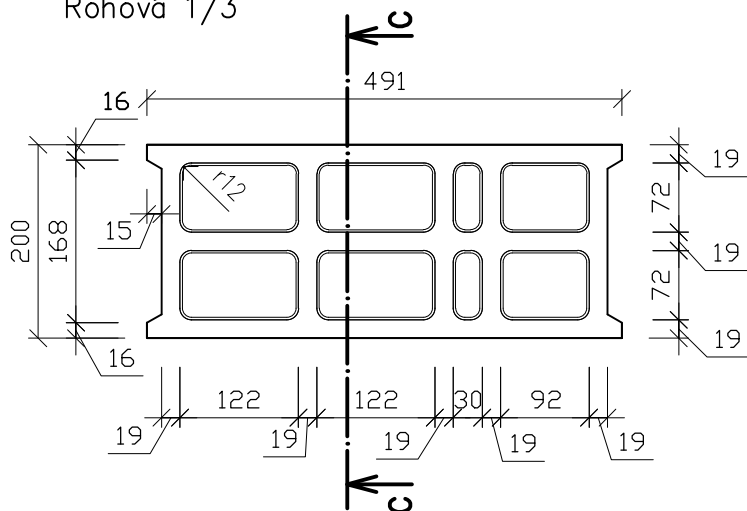
TYP TVÁRNICE	MBT20
množstvo na palete (ks)	60 (36 základných, 12 rohových 1/2, 12 rohových 1/3)
hmotnosť (kg/pal)	1199
m ² /paleta	4,8

MBT20
2/3

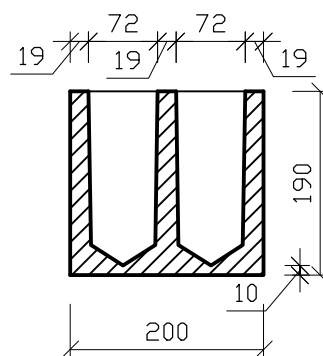
TYPOVÝ LIST VÝROBKU: MBT20

SCHÉMA:

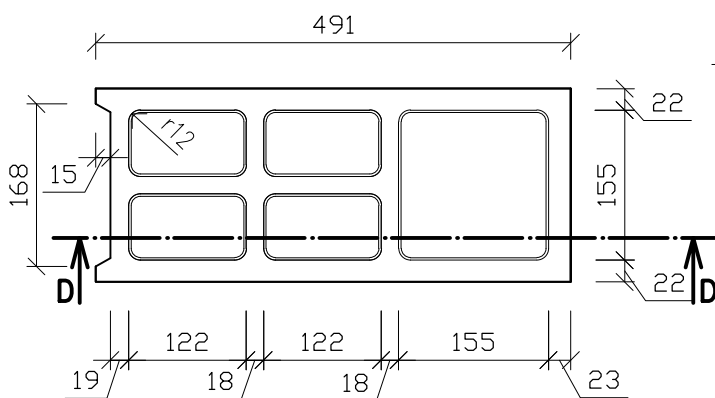
Rohová 1/3



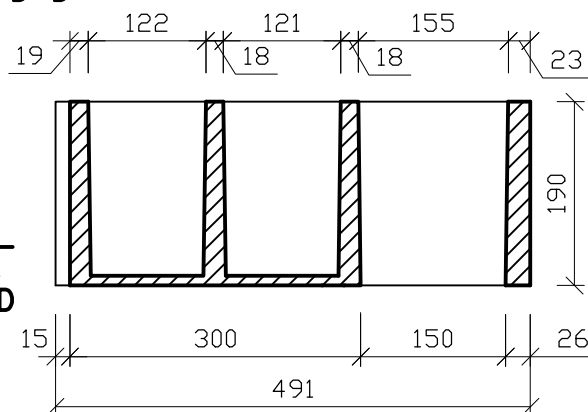
C-C



Rohová 1/2 samostatná



D-D



SPÔSOB DODÁVANIA:

Murovacie betónové tvárnice sa dodávajú na paletách 106 x 106 cm, aj kusovo.

TYP TVÁRNICE	MBT20
množstvo na palete (ks)	60 (36 základných, 12 rohových 1/2, 12 rohových 1/3)
hmotnosť (kg/pal)	1199
m ² /paleta	4,8

MBT20
3/3