

TYPOVÝ LIST VÝROBKU: MAX 20

POPIS VÝROBKU:

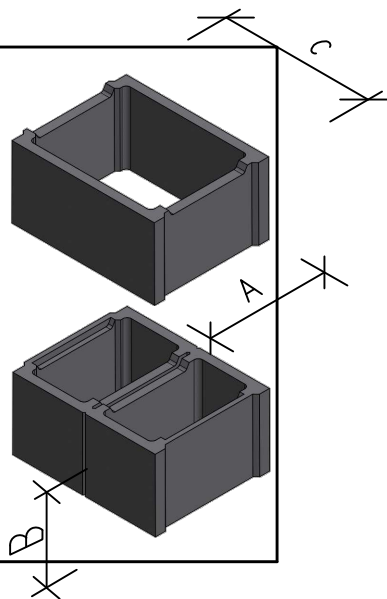
MAX20 – Dutinová vibrolisovaná betónová tvárnica, spoj pero + drážka, výška 25cm.

POUŽITIE VÝROBKU:

Betónové tvárnice sa používajú ako stratené debnenie na vyhotovenie betónových, prípadne železobetónových stien a pilierov. Používajú sa na vyhotovenie stien suterénov a iných podlaží, základov, šácht, múrikov oplotenia a iných zvislých konštrukcií.

TECHNICKÉ PARAMETRE:

TYP TVÁRNICE	MAX20
šírka A (mm ± 2 mm)	200
výška B (mm ± 5 mm)	250
dĺžka C (mm ± 5 mm)	500
hmotnosť základná (kg)	22,5
hmotnosť deliteľná (kg)	26,5
Normalizovaná pevnosť v tlaku (MPa)	5,0
spotreba (ks/m ²)	8
spotreba (ks/m ³)	40
objem výplňového betónu na m ³ muriva (l/m ³)	591



VÝHODY:

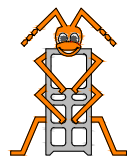
- nízka cena a hmotnosť
- vysoká variabilita použitia
- jednoduchá a osvedčená technológia
- presné rozmery
- dlhá životnosť
- nie je potrebné debnenie
- rýchle a presné vyhotovenie
- vysoká nosnosť a pevnosť
- výborná prilnavosť omietky

SKÚŠANIE A KVALITA:

Pre betónové tvárnice je vydaný certifikát STN EN 15435.

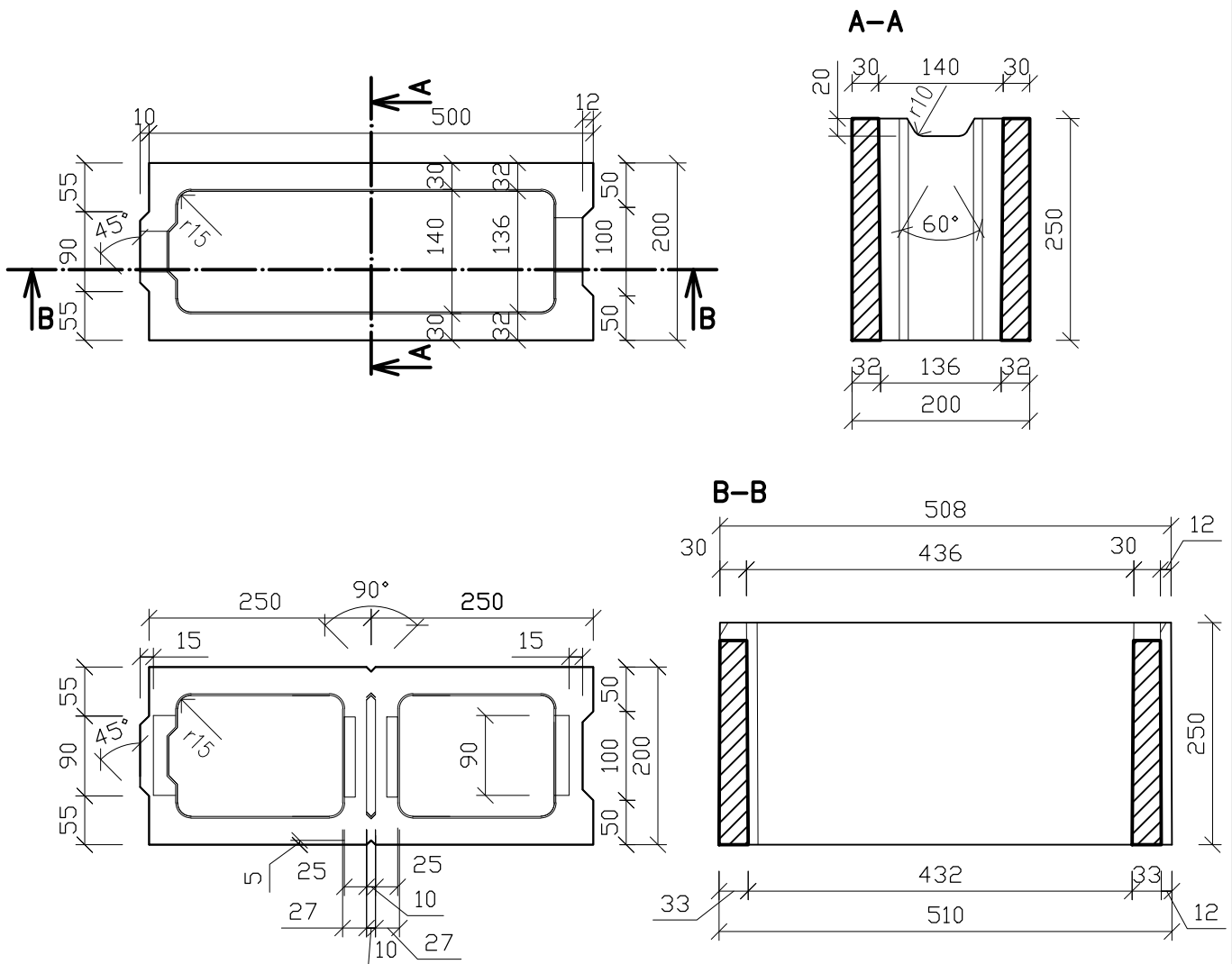
Tvárnice podliehajú pravidelnej kontrole a skúšaniam v nezávislej autorizovanej skúšobni.

MAX20
1/2



TYPOVÝ LIST VÝROBKU: MAX 20

SCHÉMA:



SPÔSOB DODÁVANIA:

Stropné vložky sa dodávajú na paletách 106 x 106 cm, aj kusovo.

TYP TVÁRNICE	MAX20
množstvo na paleta (ks)	50 (40 základných, 10 deliteľných)
hmotnosť + paleta (kg/pal)	1165 + 20
m ² /paleta	6,25

MAX20
2/2