

## TYPOVÝ LIST VÝROBKU: DBT 25

### POPIS VÝROBKU:

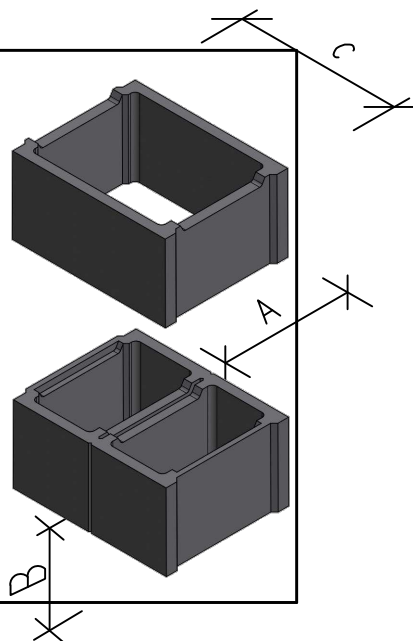
DBT25 – Betónová tvárnica zalievaná výplňovým betónom s drážkami pre vloženie armatúry.

### POUŽITIE VÝROBKU:

Betónové tvárnice sa používajú ako stratené debnenie na vyhotovenie betónových, prípadne železobetónových stien a pilierov. Používajú sa na vyhotovenie stien suterénov a iných podlaží, základov, šácht, múrikov oplotenia a iných zvislých konštrukcií.

### TECHNICKÉ PARAMETRE:

TYP TVÁRNICE	DBT25
šírka A (mm $\pm 2$ mm)	250
výška B (mm $\pm 5$ mm)	200
dĺžka C (mm $\pm 5$ mm)	500
hmotnosť základná (kg)	20,0
hmotnosť deliteľná (kg)	25,0
Normalizovaná pevnosť v tlaku (MPa)	4,4
spotreba (ks/m <sup>2</sup> )	10
spotreba (ks/m <sup>3</sup> )	40
objem výplňového betónu na m <sup>3</sup> muriva (l/m <sup>3</sup> )	652



### VÝHODY:

- nízka cena a hmotnosť
- vysoká variabilita použitia
- jednoduchá a osvedčená technológia
- presné rozmery
- dlhá životnosť
- nie je potrebné debnenie
- rýchle a presné vyhotovenie
- vysoká nosnosť a pevnosť
- výborná prilnavosť omietky

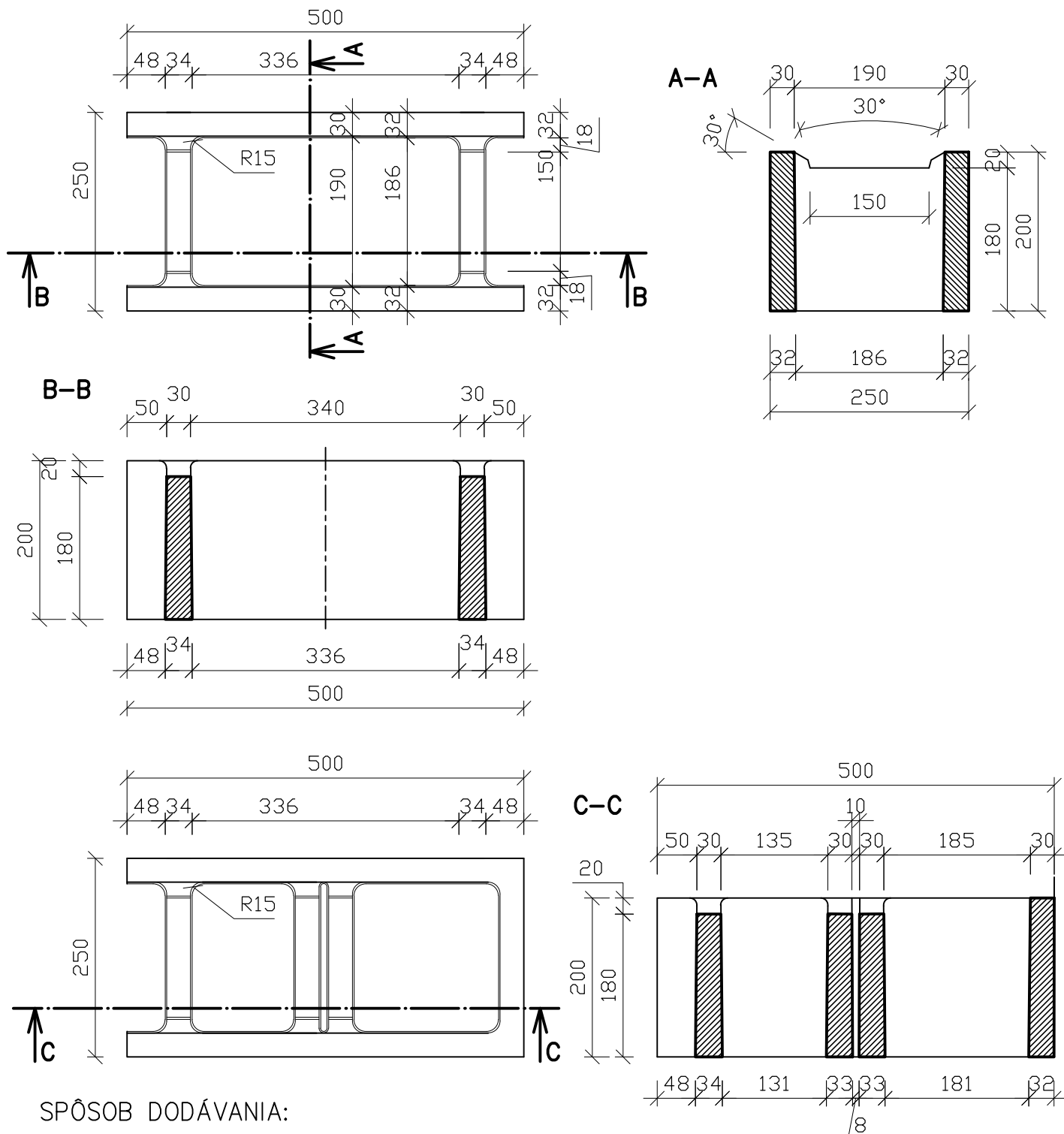
### SKÚŠANIE A KVALITA:

Pre betónové tvárnice je vydaný certifikát STN EN 15435.

Tvárnice podliehajú pravidelnej kontrole a skúšaniam v nezávislej autorizovanej skúšobni.

TYPOVÝ LIST VÝROBKU: DBT 25

SCHÉMA:



SPÔSOB DODÁVANIA:

DBT 25 sa dodávajú na paletách 106 x 106 cm, aj kusovo.

TYP TVÁRNICE	DBT25
množstvo na paleta (ks)	48 (36 základných, 12 deliteľných)
hmotnosť + paleta (kg/pal)	1020 + 20
m <sup>2</sup> /paleta	4,80

DBT25  
2/2