

TYPOVÝ LIST VÝROBKU: DBT 20

POPIS VÝROBKU:

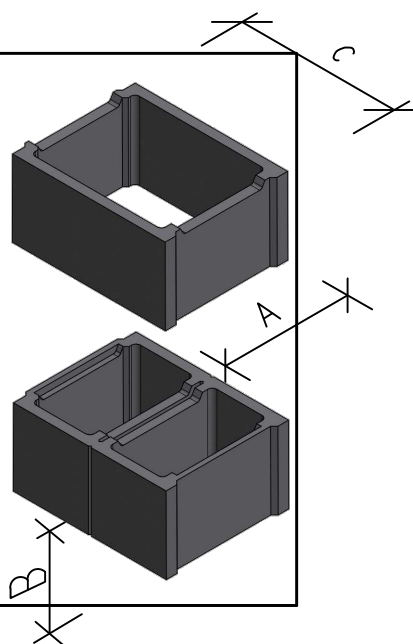
DBT20 – Betónová tvárnica zalievaná výplňovým betónom s drážkami pre vloženie armatúry.

POUŽITIE VÝROBKU:

Betónové tvárnice sa používajú ako stratené debnenie na vyhotovenie betónových, prípadne železobetónových stien a pilierov. Používajú sa na vyhotovenie stien suterénov a iných podlaží, základov, šácht, múrikov oplotenia a iných zvislých konštrukcií.

TECHNICKÉ PARAMETRE:

TYP TVÁRNICE	DBT20
šírka A (mm ± 2 mm)	200
výška B (mm ± 5 mm)	200
dĺžka C (mm ± 5 mm)	500
hmotnosť základná (kg)	19,0
hmotnosť deliteľná (kg)	22,0
Normalizovaná pevnosť v tlaku (MPa)	6,7
spotreba (ks/m ²)	10
spotreba (ks/m ³)	50
objem výplňového betónu na m ³ muriva (l/m ³)	597



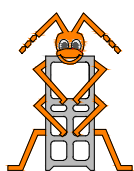
VÝHODY:

- nízka cena a hmotnosť
- vysoká variabilita použitia
- jednoduchá a osvedčená technológia
- presné rozmery
- dlhá životnosť
- nie je potrebné debnenie
- rýchle a presné vyhotovenie
- vysoká nosnosť a pevnosť
- výborná prilnavosť omietky

SKÚŠANIE A KVALITA:

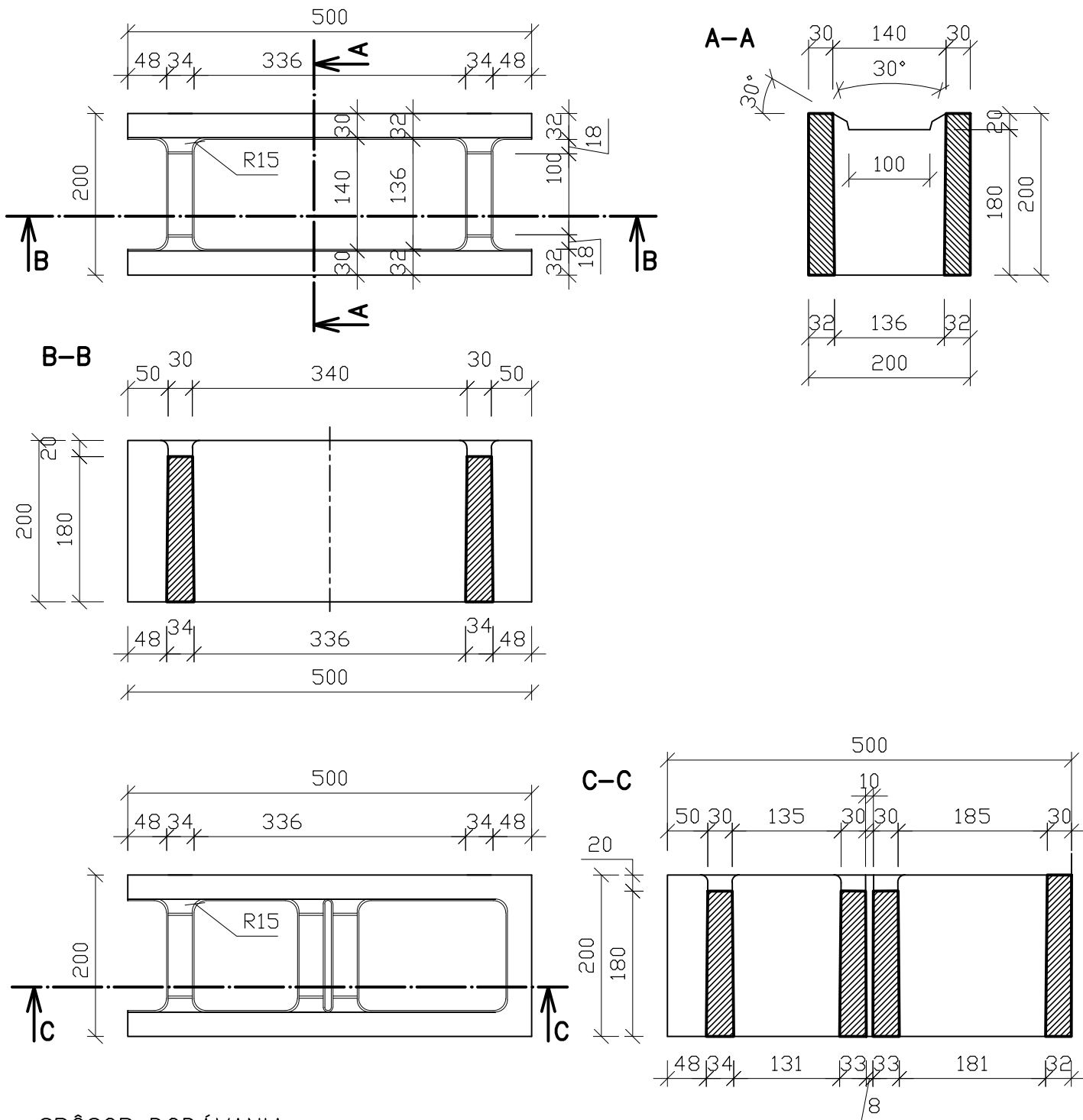
Pre betónové tvárnice je vydaný certifikát STN EN 15435.

Tvárnice podliehajú pravidelnej kontrole a skúšaniam v nezávislej autorizovanej skúšobni.



TYPOVÝ LIST VÝROBKU: DBT 20

SCHÉMA:



SPÔSOB DODÁVANIA:

DBT 20 sa dodávajú na paletách 106 x 106 cm, aj kusovo.

TYP TVÁRNICE	DBT20
množstvo na paleta (ks)	60 (48 základných, 12 deliteľných)
hmotnosť + paleta (kg/pal)	1176 + 20
m2/paleta	6,00

DBT20
2/2