

PRESCOT, s.r.o.

Presné betónové tvárnice

TYPOVÝ LIST VÝROBKU DEBNIACE TVÁRNICE DBT15, DBT20, DBT25

POPIS VÝROBKU

Betónové tvárnice s prostého betónu zalievané výplňovým betónom s drážkami pre vloženie armatúry.

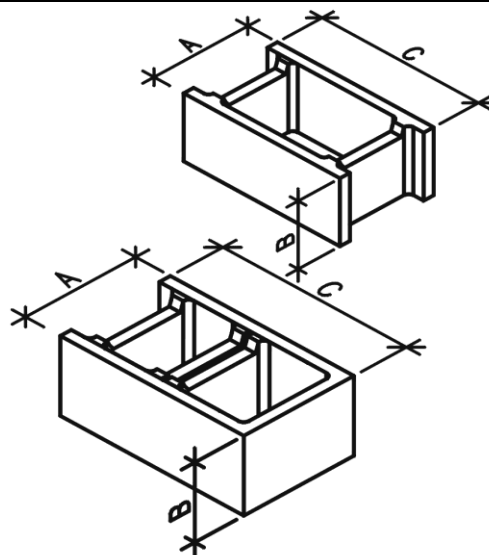
POUŽITIE VÝROBKU

Betónové tvárnice sa používajú ako stratené debnenie na vyhotovenie betónových prípadne železobetónových stien a pilierov.

Používajú sa na vyhotovenie stien suterénov a iných podlaží, základov, šácht, múrikov oplotenia a iných zvislých konštrukcií.

TECHNICKÉ PARAMETRE

| TYP TVÁRNICE | DBT15 | DBT20 | DBT25 | | |
|--|-------|-------|---------|--|--|
| šírka A (mm) ± 2 mm | 150 | 200 | 250 | | |
| výška B (mm) ± 5 mm | 200 | | | | |
| dĺžka C (mm) ± 5 mm | 500 | 495 | 500 | | |
| pevnosť v tlaku (N/mm ²) | 3,0 | 8,0 | 3,0 | | |
| hmotnosť (kg) | 15,5 | 20,0 | 19/21,5 | | |
| spotreba (ks/m ²) | 10 | 10 | 10 | | |
| spotreba výplňového betónu (l/m ³) | 526 | 571 | 672 | | |



SKÚŠANIE A KVALITA

Pre debniace tvárnice je vydaný certifikát preukázania zhody v zmysle zákona 90/1998 Zb.z. o stavebných výrobkoch v znení neskorších predpisov. Tvárnice podliehajú pravidelnej kontrole a skúšaniam v nezávislej autorizovanej skúšobni.

VÝHODY DEBNIACICH TVÁRNIC

- nízka cena a hmotnosť
- presné rozmery
- výborná priľnavosť omietky
- jednoduchá a osvedčená technológia
- dlhá životnosť
- možnosť upravovania sekaním
- vysoká vhodnosť použitia
- vysoká pevnosť a nosnosť
- vŕtaním, frézovaním

SPÔSOB DODÁVANIA

Debniace tvárnice sa dodávajú na paletách 106 x 106 cm aj kusovo.

| TYP TVÁRNICE | DBT15 | DBT20 | DBT25 | | |
|-------------------------|-------------------------|-------|-------------------------|--|--|
| množstvo na palete (ks) | 84 vrátane 12 koncových | 60 | 48 vrátane 12 koncových | | |
| hmotnosť (kg/pal.) | 1302 | 1200 | 942 | | |